



Prodotti / Piani cottura / 90cm piano cottura a gas, dual wok laterale



90cm piano cottura a gas, dual wok laterale

P905LLAGX / Serie Futura

Questo piano cottura dal bordo basso è dotato di un piano di lavoro in acciaio inossidabile, stampato in un pezzo unico, fuochi realizzati con tecniche ingegneristiche di precisione, griglie in ghisa, comandi facili da utilizzare e un sistema di accensione sicuro e affidabile. I cinque fuochi, che vantano eccellenti tempi di riscaldamento, comprendono un bruciatore dual wok laterale da 5kw, ad alta resa, che permette un controllo preciso della

fiamma, dalla cottura simmer, a fuoco minimo, alla cottura a fuoco vivo. I colori visualizzati possono variare a seconda delle impostazioni e della risoluzione dello schermo del computer. Per maggiori informazioni contatta il tuo rivenditore.

**Piani cottura a gas in
acciaio**

L'eleganza intramontabile dell'acciaio caratterizza la nuova collezione di piani cottura disponibili in tre misure: 90cm 75cm e 60cm.

L'installazione è flessibile e permette di scegliere tra la misura da 60cm e quella da 75cm, utilizzando lo stesso incasso.

Tutti dotati di bruciatori ad alte prestazioni, è possibile scegliere tra tre livelli di potenza per diverse esigenze, dal Dual Wok da 5kw al Wok da 4kw, per finire con la tripla corona da 3,5 Kw.

Il Dual Wok da 5 kw in configurazione laterale o centrale, raggiunge la temperatura di ebollizione più velocemente.

Griglie e comandi

Diversi stili di griglie in ghisa, dalle più robuste, per chi ama lo stile professionale, alle ultra light o singole per chi preferisce una maggiore maneggevolezza. Il loro design ottimizzato conferisce la massima stabilità alle pentole quando vengono spostate.

L'altezza è studiata per consentire maggiore efficienza, riducendo i

consumi e i tempi di cottura.

I comandi sono eleganti e duraturi, le manopole infatti sono realizzate in metallo con tocco freddo e finitura “Mille Luci”.

La pratica accensione One Hand consente di accendere e regolare il fuoco con un rapido gesto.

Nei nuovi layout con comandi frontali la regolazione è facile e sicura.

Funzionalità

Piano Lavoro

Misura	90 cm
Zone di cottura	5
Zone gas	5
Tipo piano cottura	gas
Design piano cottura	stampato in acciaio inox
Comandi piano cottura	Manopole
Manopole	Finitura in metallo
Continuous grating	si
Tipo bruciatore	Alluminio
Griglie d'appoggio	Ghisa

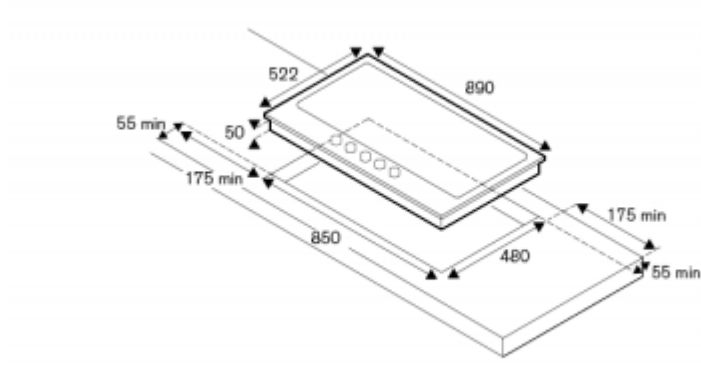
Zone Di Cottura

Rapido	1.00 kW - 3.00 kW (1)
Semi-rapido	0.60 kW - 1.70 kW (2)
Ausiliario	0.48 kW - 1.00 kW (1)

Specifiche Tecniche

Requisiti elettrici	220/240 V - 50/60 Hz
Potenza nominale	1A, 1W

Size



© Bertazzoni Spa P.IVA
00140710351
Società sottoposta alla
attività di direzione e
coordinamento da parte
di Bilancia Holding S.p.a.,
corrente in Guastalla
(RE), Via Palazzina, 6/8, cap.
soc.: €. 1.500.000,00 int.
vers.C.F. e P.IVA:
02967640356